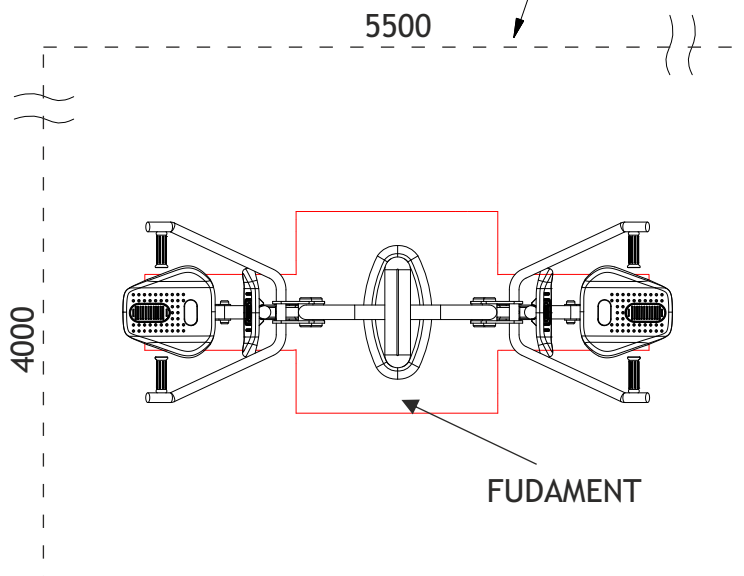
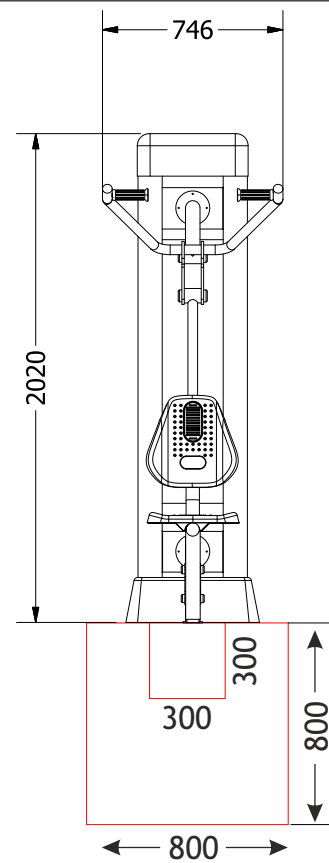
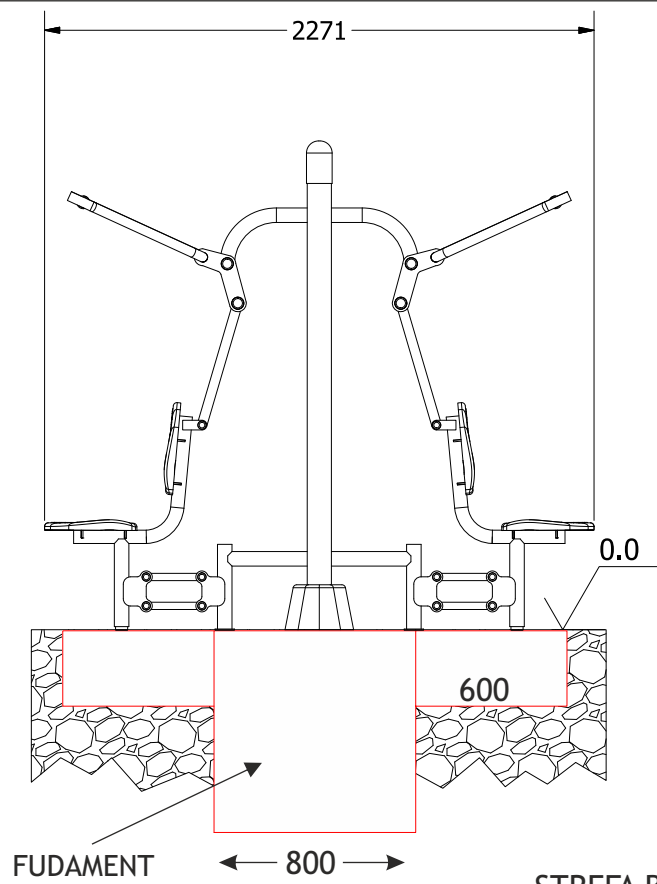


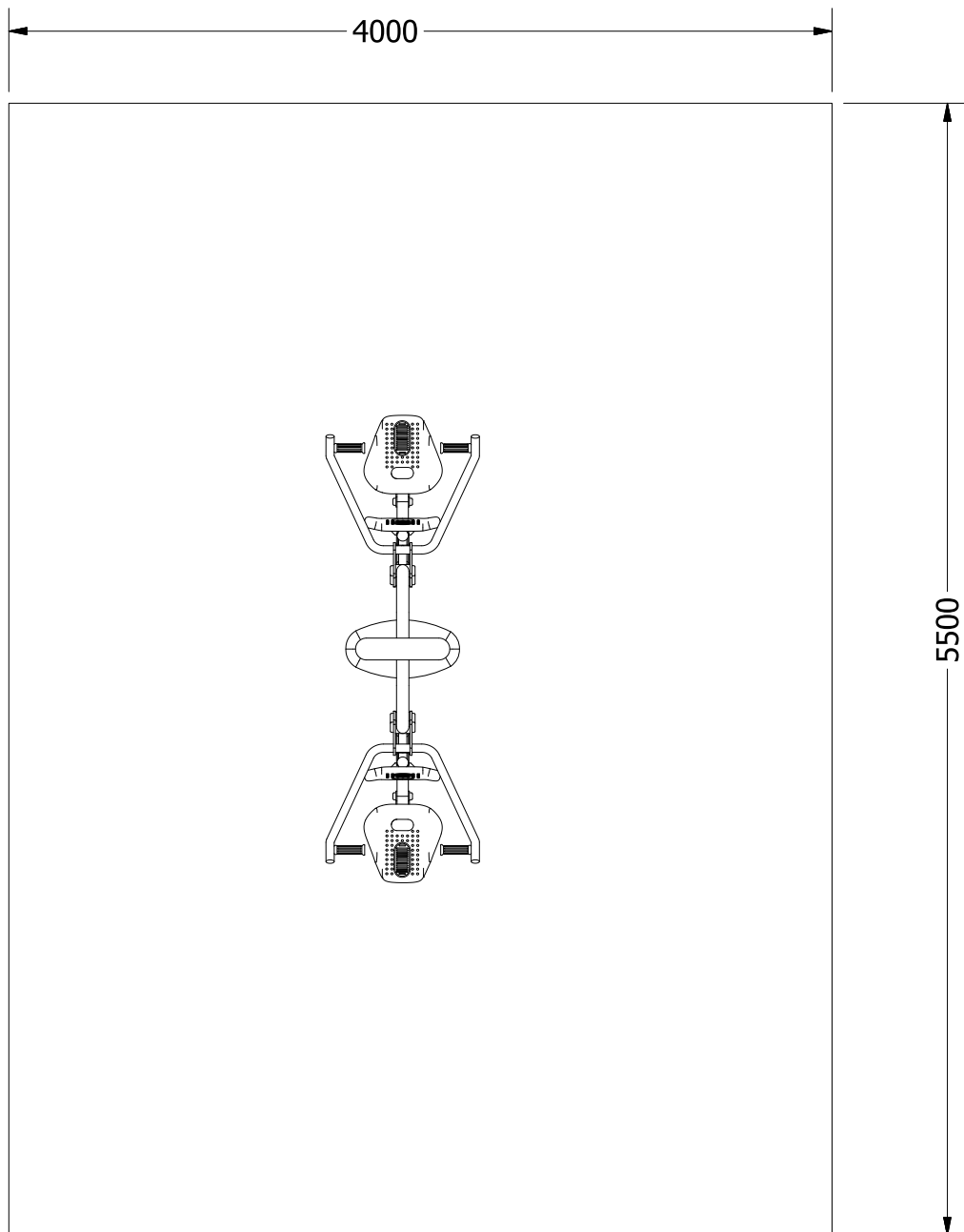


Wyciąg górny THJ-D02

SKALA
1:30

PN-EN 1176-1:2009, PN-EN 1176-7:2009
PN-EN ISO 20957-1:2014-02.





Max. waga ćwiczącego	120 kg
Funkcje	Wzmocnienie mięśni kończyn górnych, obręczy barkowej oraz grzbietu. Trening zwiększa sprawność fizyczną, szczególnie zalecany dla osób z bólami pleców.
Stopień trudności	Średni
Certyfikaty	Urządzenie posiada certyfikat zgodności z polskimi normami: PN-EN 1176-1:2009, PN-EN 1176-7:2009, PN-EN ISO 20957-1:2014-02

Zaangażowane partie mięśni

