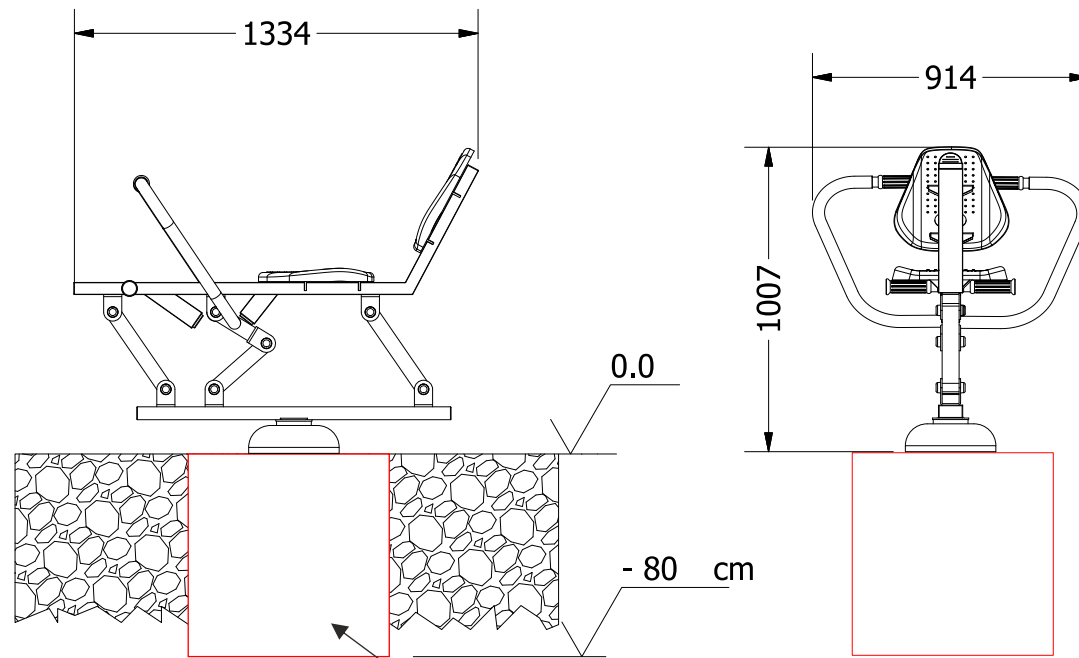




Wioślarz THJ-B29

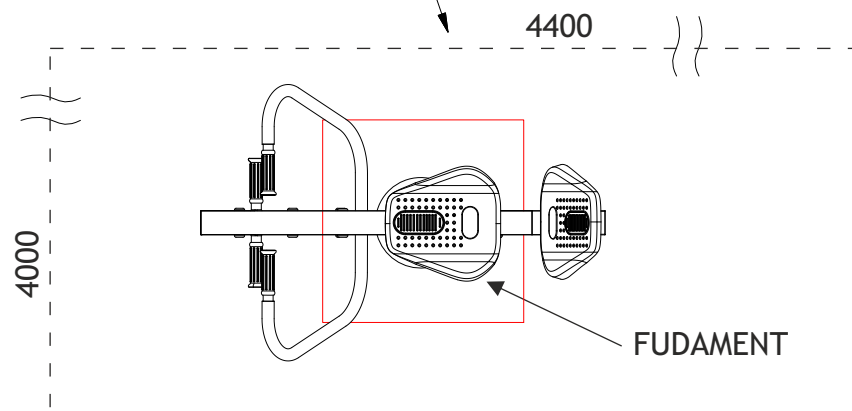
SKALA
1:25

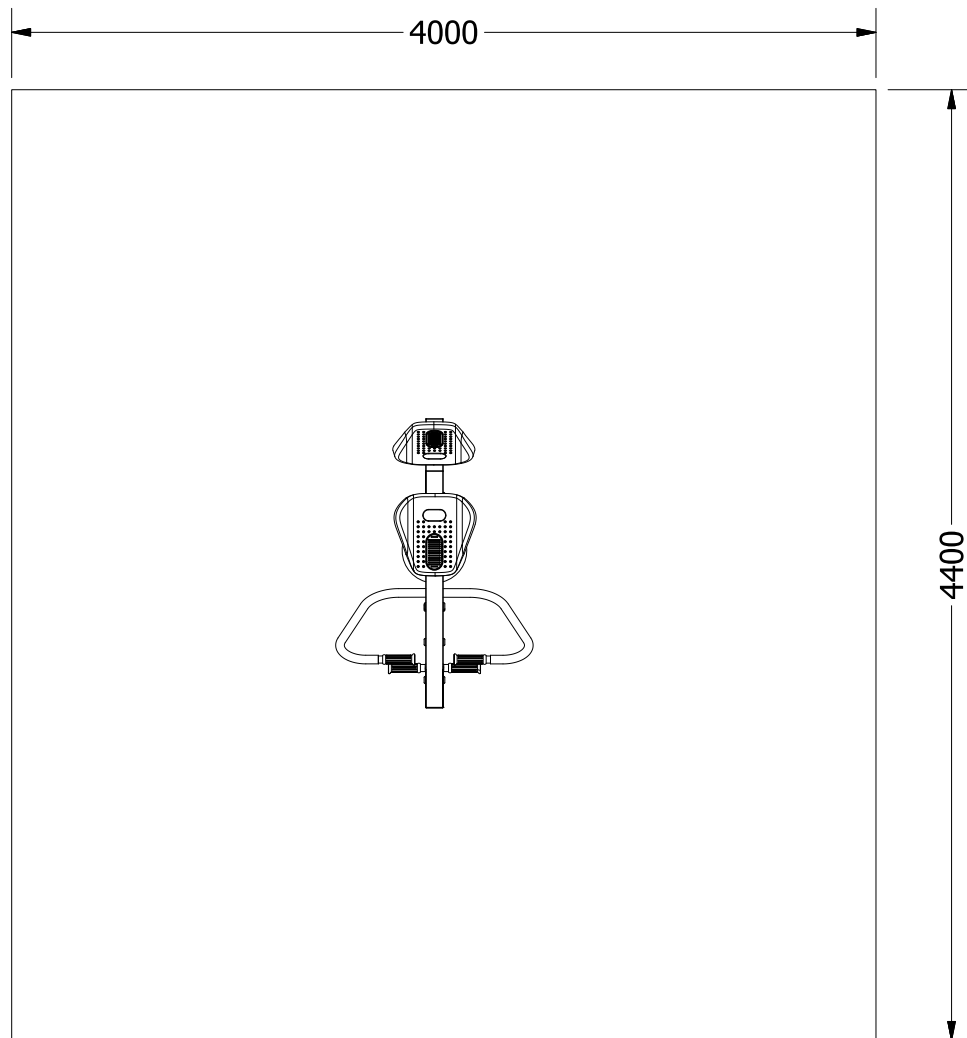
PN-EN 1176-1:2009, PN-EN 1176-7:2009
PN-EN ISO 20957-1:2014-02.



FUDAMENT 800x800x800

STREFA BEZPIECZEŃSTWA





Max. waga ćwiczącego	120 kg
Funkcje	Budowa muskulatury obręczy barkowej, grzbietu, ramion i nóg. Poprawia ogólną kondycję organizmu. Uelastycznia odcinek lędźwiowy kręgosłupa.
Stopień trudności	Średni
Certyfikaty	Urządzenie posiada certyfikat zgodności z polskimi normami: PN-EN 1176-1:2009, PN-EN 1176-7:2009, PN-EN ISO 20957-1:2014-02

Zaangażowane partie mięśni

