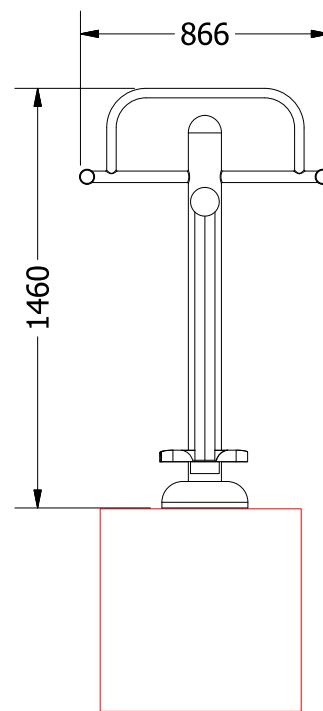
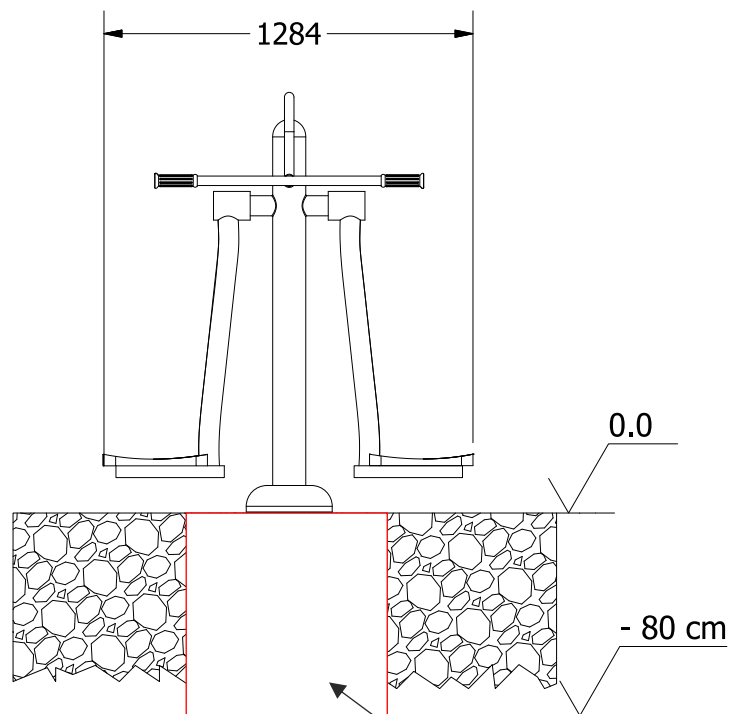




Wahadło - surfer THJ-B10

SKALA
1:25

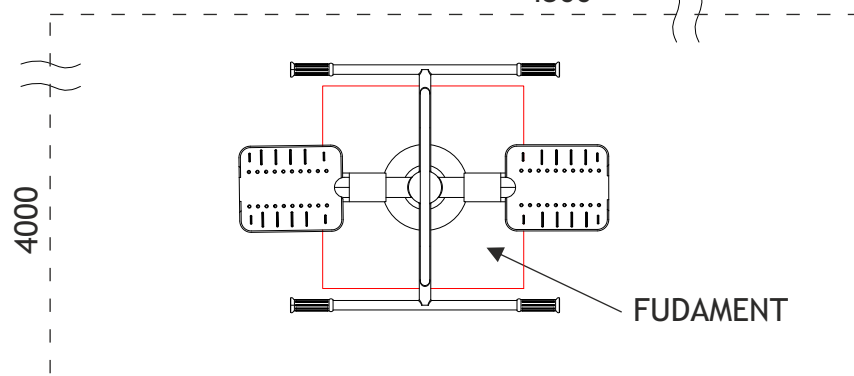
PN-EN 1176-1:2009, PN-EN 1176-7:2009
PN-EN ISO 20957-1:2014-02.

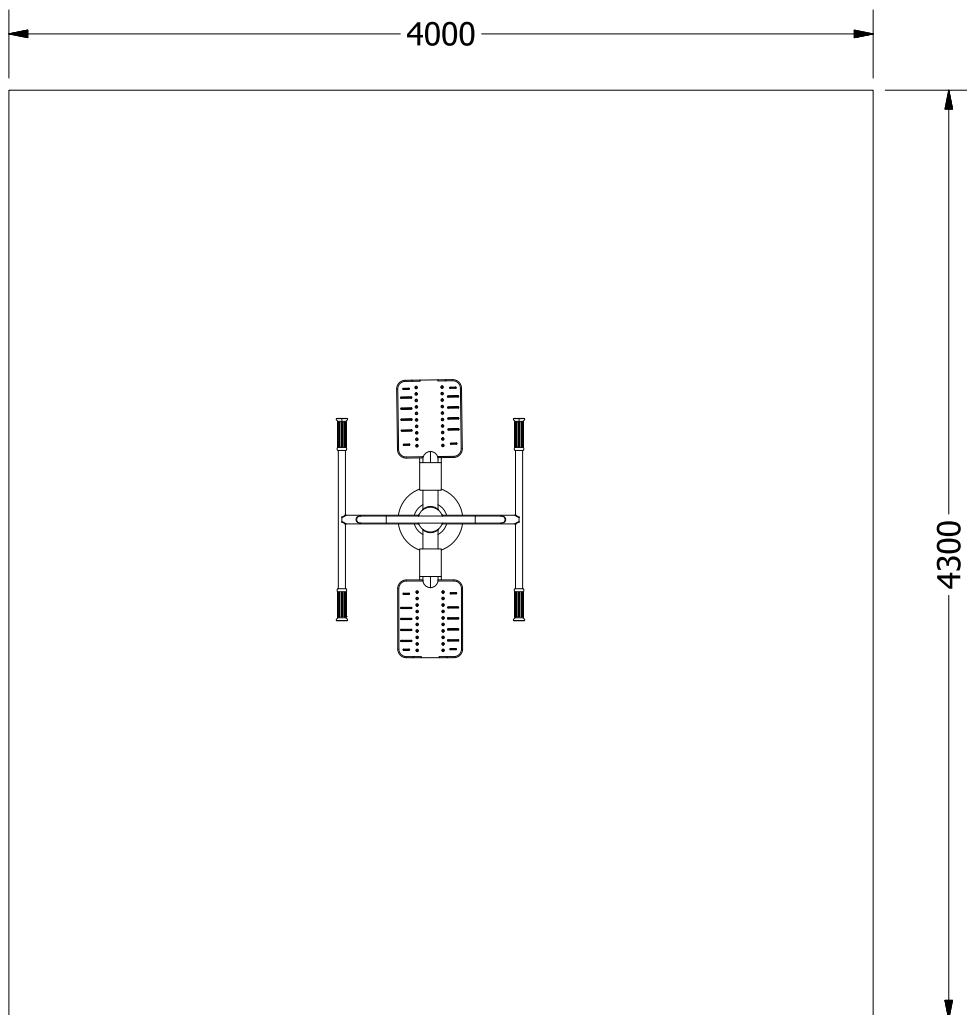


FUDAMENT 800x800x800

STREFA BEZPIECZEŃSTWA

4300





Max. waga ćwiczącego	120 kg
Funkcje	Wzmacnia muskulaturę pasa biodrowego, kończyn dolnych i górnych oraz mięśni brzucha. Korzystnie wpływa na układ sercowo-naczyniowy, oddechowy i trawienny. Poprawia krążenie.
Stopień trudności	Średni
Certyfikaty	Urządzenie posiada certyfikat zgodności z polskimi normami: PN-EN 1176-1:2009, PN-EN 1176-7:2009, PN-EN ISO 20957-1:2014-02

Zaangażowane partie mięśni

