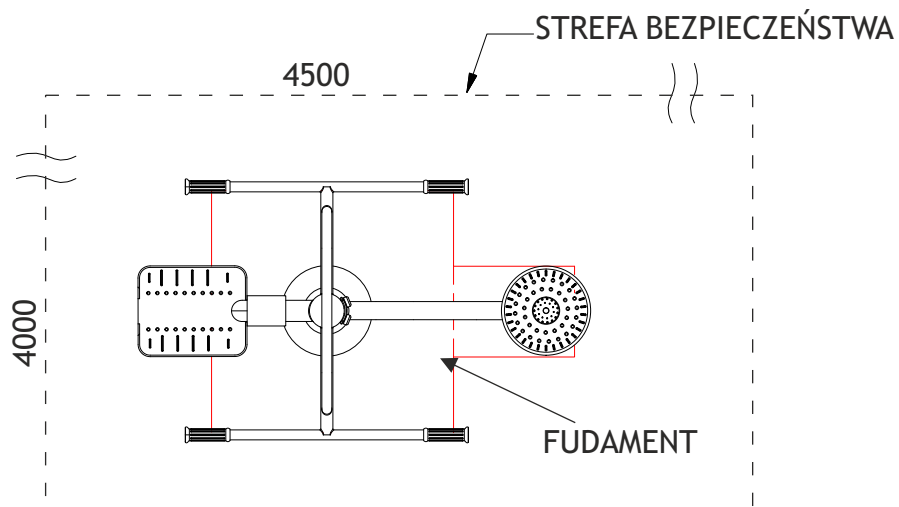
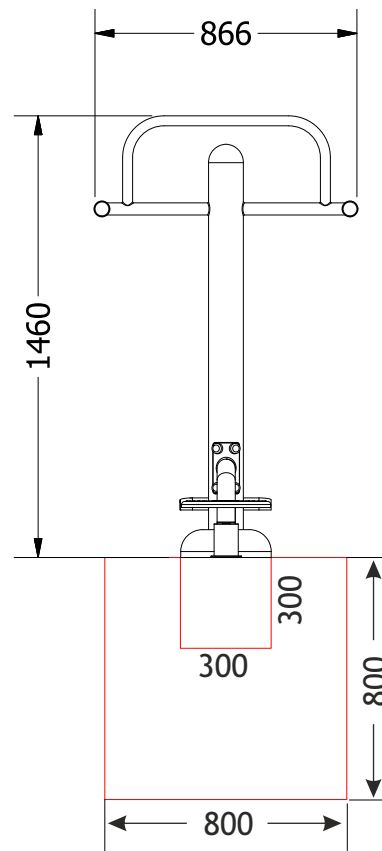
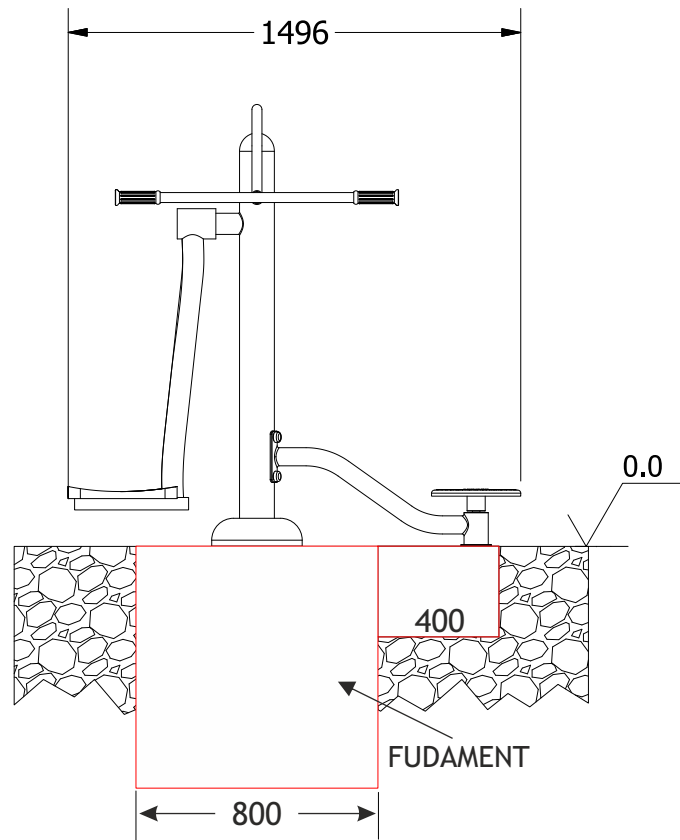


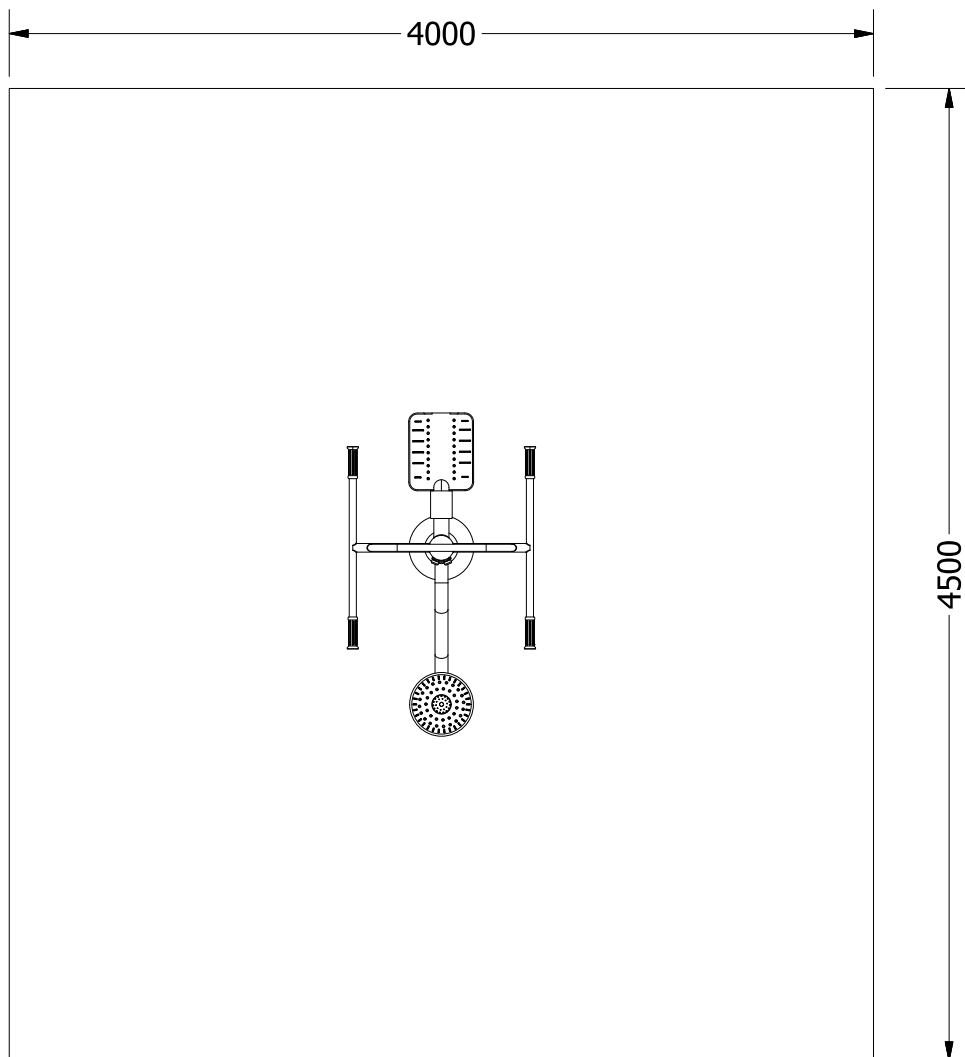


Twister + wahadło THJ-B10 + B16

SKALA
1:25

PN-EN 1176-1:2009, PN-EN 1176-7:2009
PN-EN ISO 20957-1:2014-02.





Max. waga ćwiczącego	120 kg
Funkcje	Zwiększa siłę mięśni nóg, ogólną wydolność organizmu i układu sercowo naczyniowego.
Stopień trudności	Łatwy / Średni
Certyfikaty	Urządzenie posiada certyfikat zgodności z polskimi normami: PN-EN 1176-1:2009, PN-EN 1176-7:2009, PN-EN ISO 20957-1:2014-02

Zaangażowane partie mięśni

