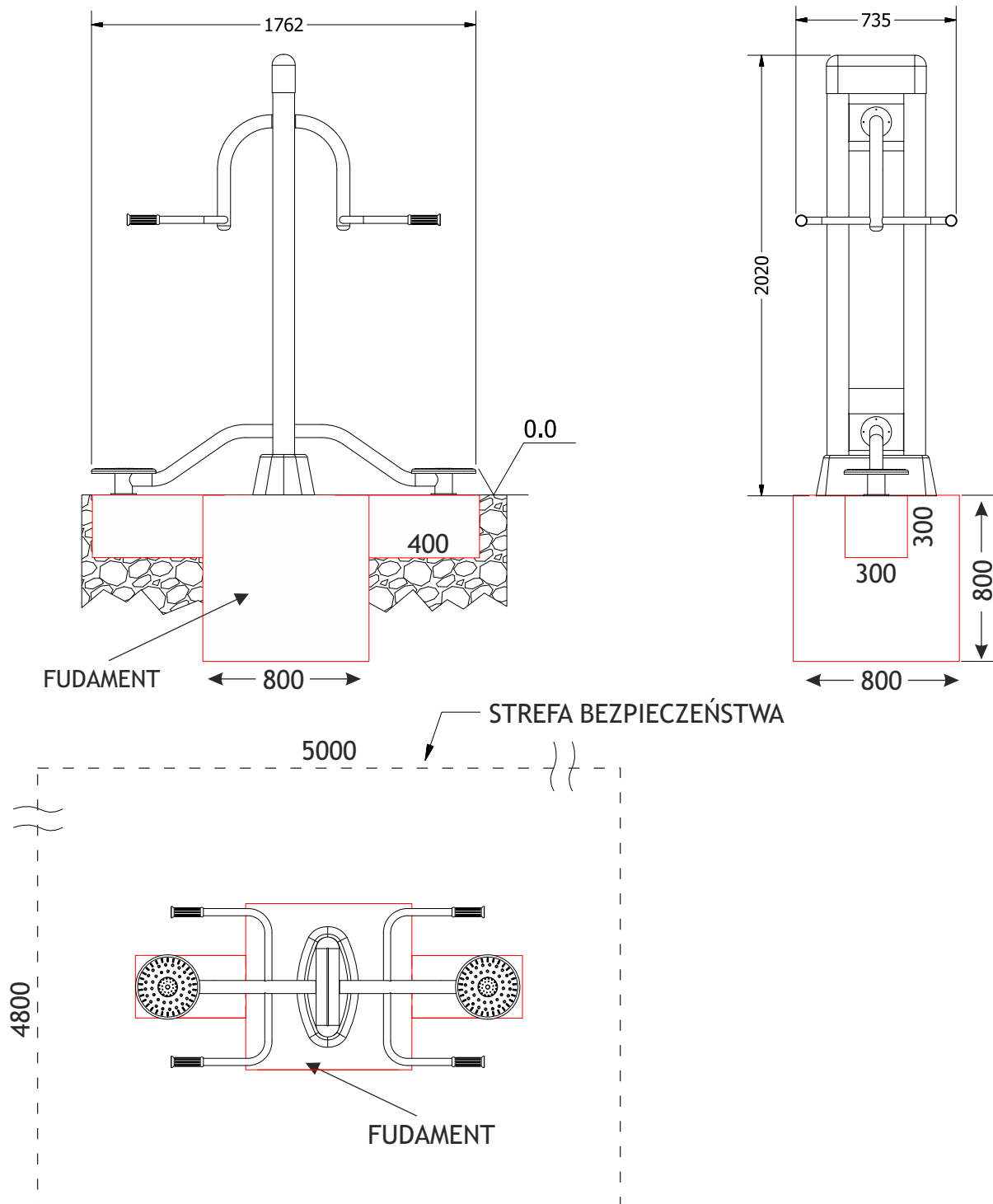


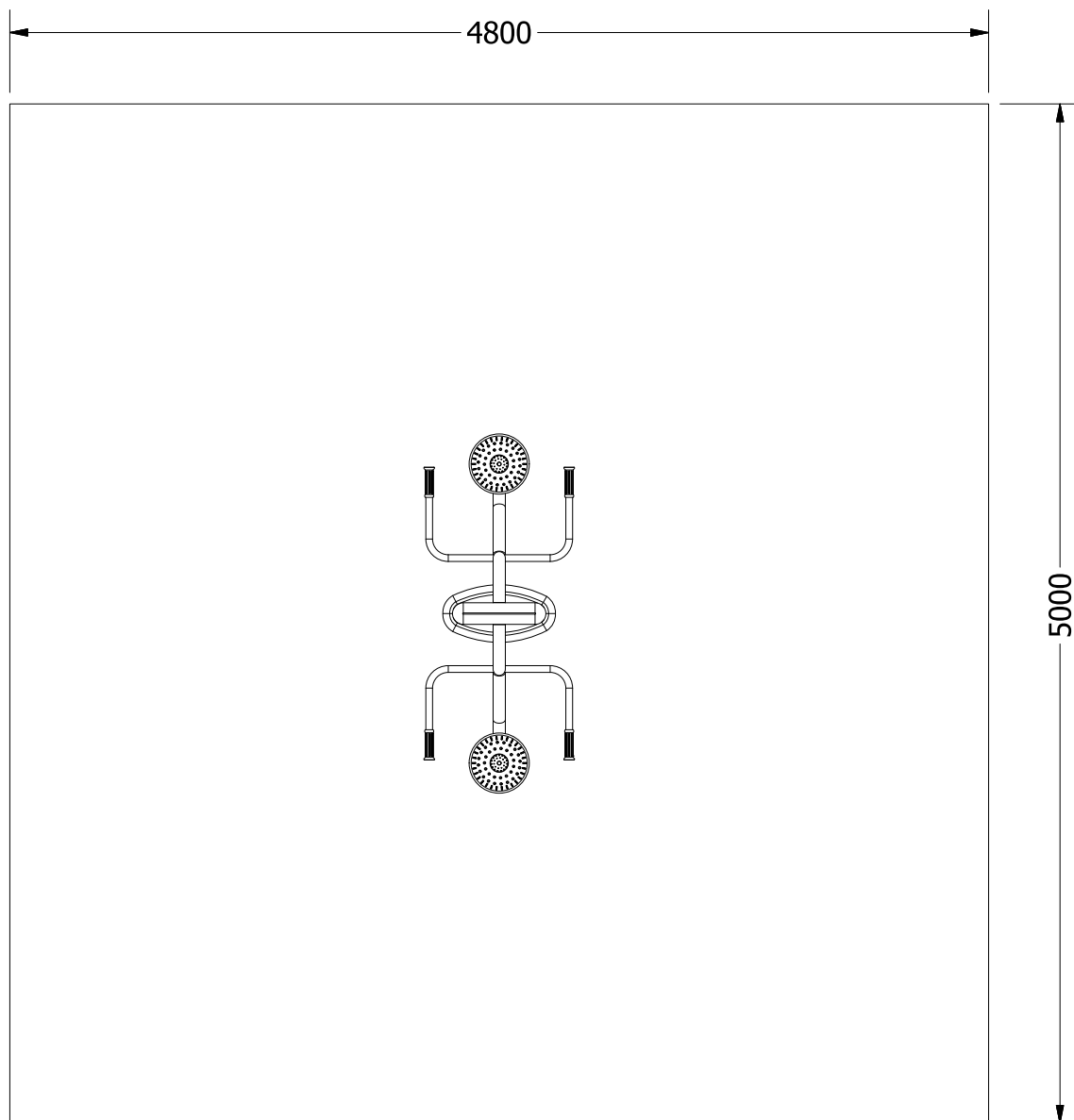


Trenażer talii THJ-D08

**SKALA
1:30**

PN-EN 1176-1:2009, PN-EN 1176-7:2009
PN-EN ISO 20957-1:2014-02.





Max. waga ćwiczącego	120 kg
Funkcje	Budowanie i wzmacnianie mięśni talii i brzucha, poprawia ruchomość stawów biodrowych oraz ogólna wydajność organizmu.
Stopień trudności	Średni
Certyfikaty	Urządzenie posiada certyfikat zgodności z polskimi normami: PN-EN 1176-1:2009, PN-EN 1176-7:2009, PN-EN ISO 20957-1:2014-02

Zaangażowane partie mięśni

