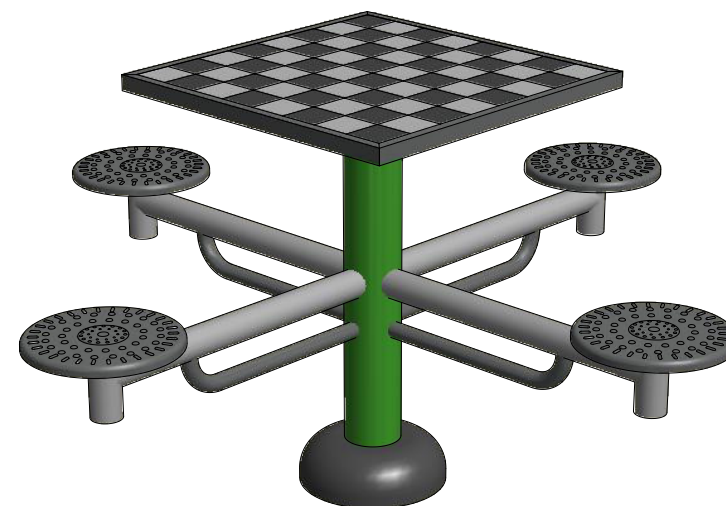
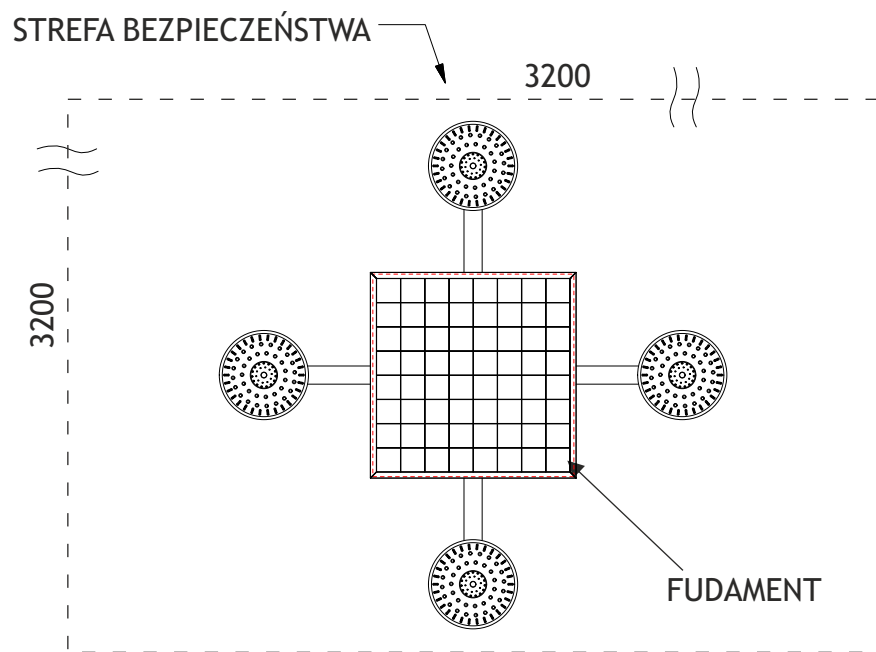
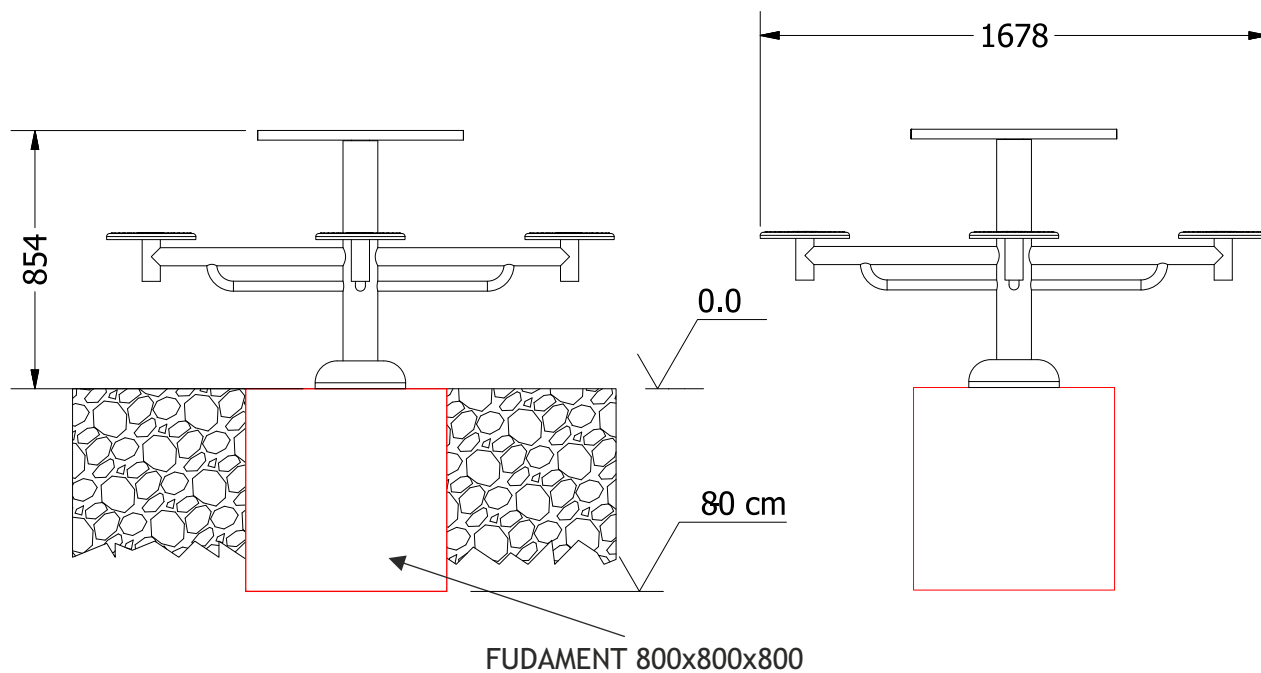


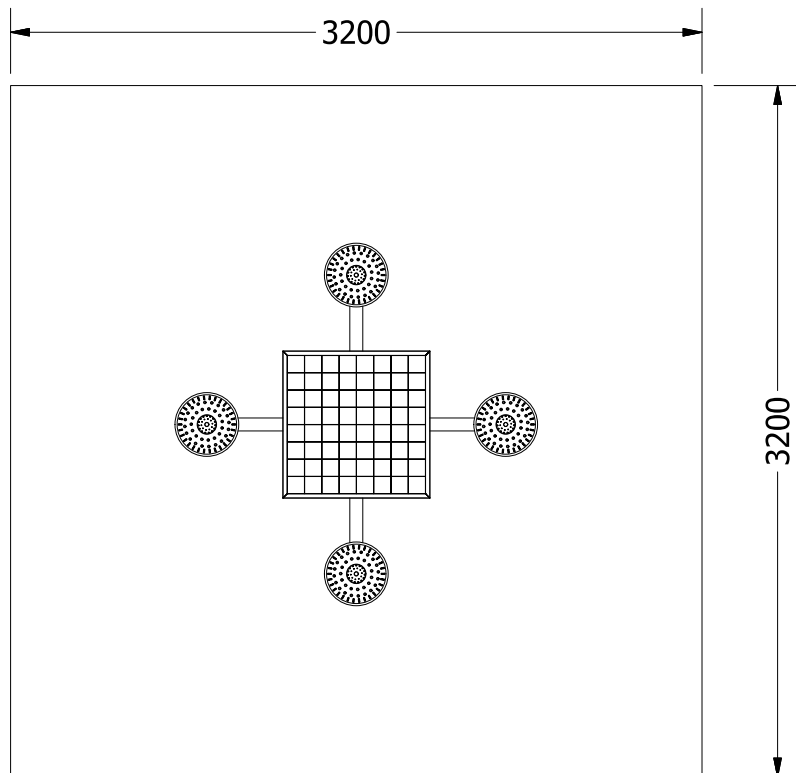


Stolik do szachów THJ-B21

SKALA
1:25

PN-EN 1176-1:2009, PN-EN 1176-7:2009
PN-EN ISO 20957-1:2014-02.





Max. waga ćwiczącego	120 kg
Funkcje	Stolik umożliwiający grę w szachy oraz inne gry.
Certyfikaty	Urządzenie posiada certyfikat zgodności z polskimi normami: PN-EN 1176-1:2009, PN-EN 1176-7:2009, PN-EN ISO 20957-1:2014-02