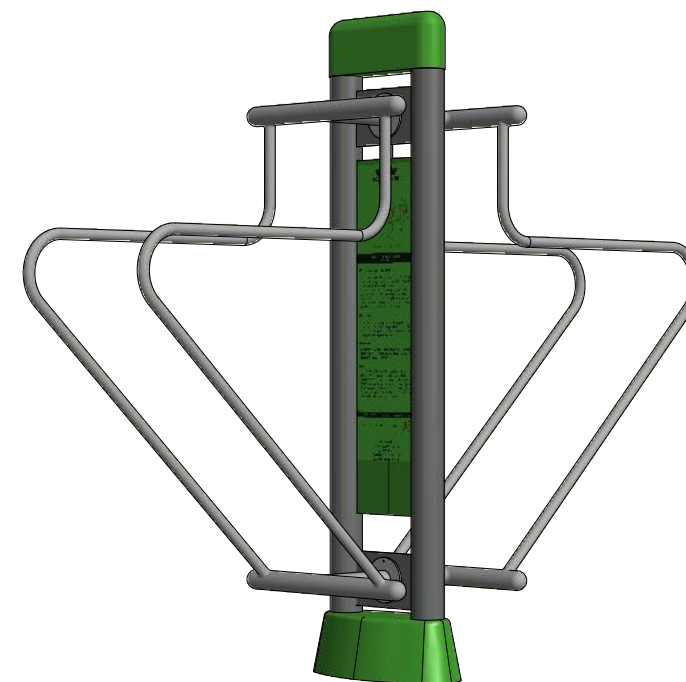
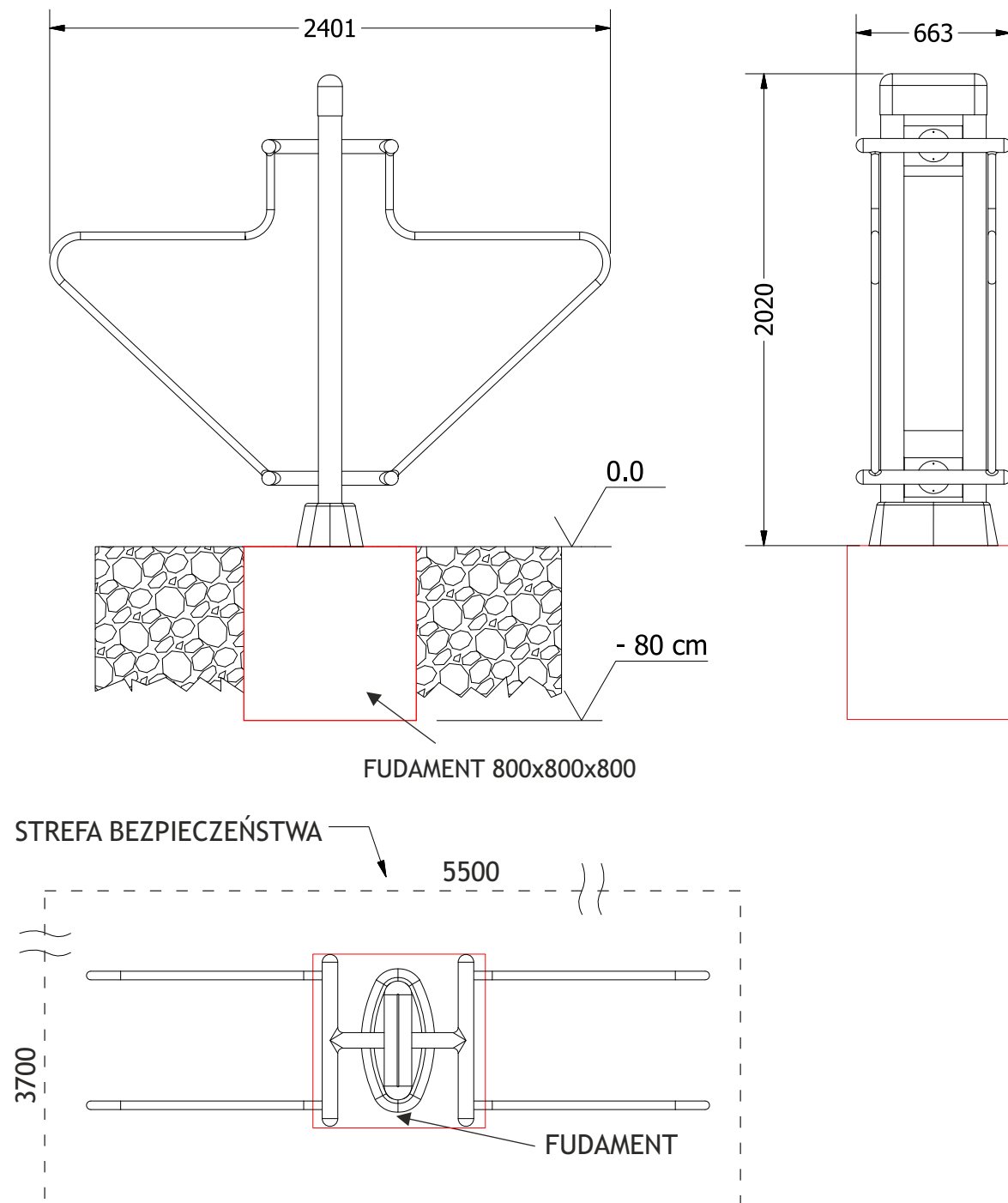


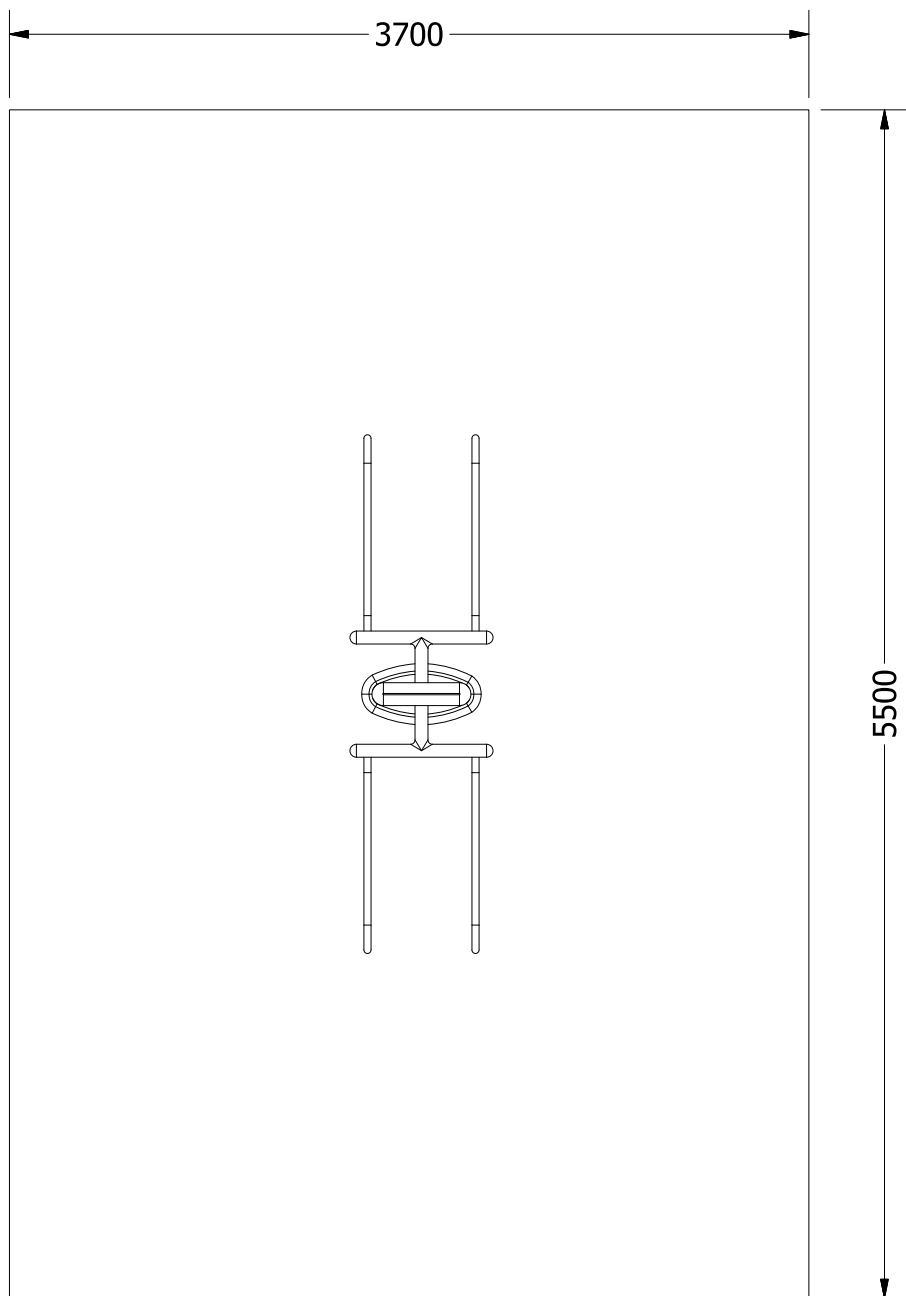


Poręcz gimnastyczne THJ-D13

SKALA
1:25

PN-EN 1176-1:2009, PN-EN 1176-7:2009
PN-EN ISO 20957-1:2014-02.





Max. waga ćwiczącego	120 kg
Funkcje	Budowa masy mięśniowej przedramion, ramion i obręczy barkowej. Budowa mięśni brzucha i grzbietu. Poprawa koordynacji ruchowej.
Stopień trudności	Łatwy
Certyfikaty	Urządzenie posiada certyfikat zgodności z polskimi normami: PN-EN 1176-1:2009, PN-EN 1176-7:2009, PN-EN ISO 20957-1:2014-02

Zaangażowane partie mięśni

