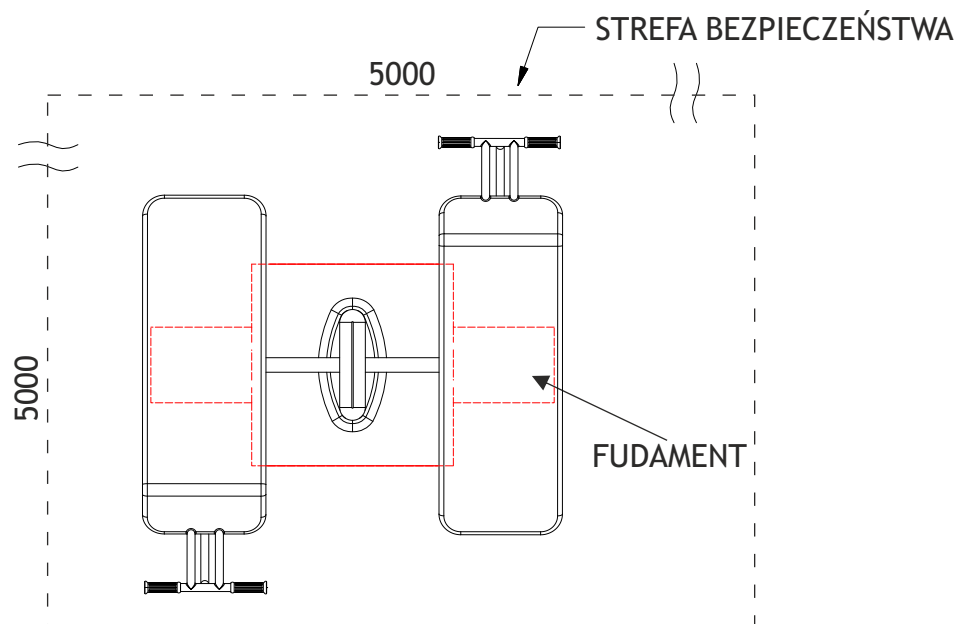
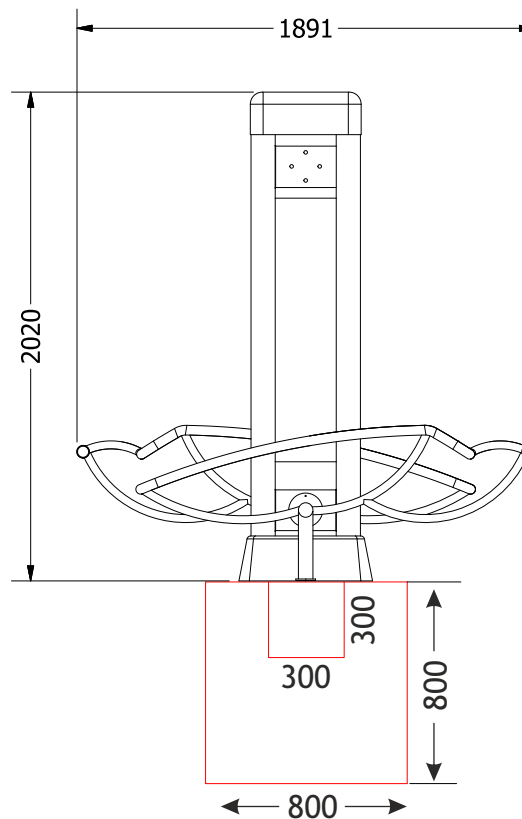
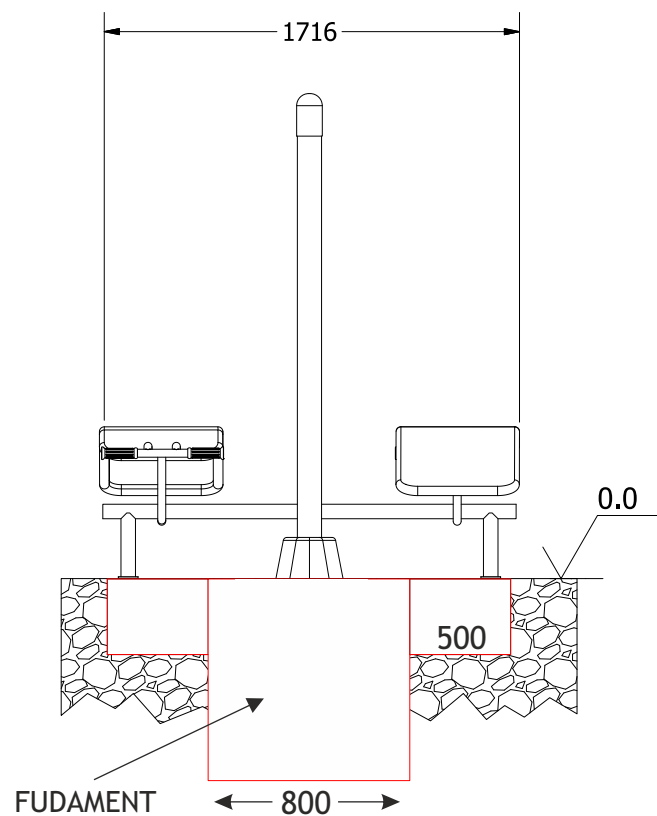


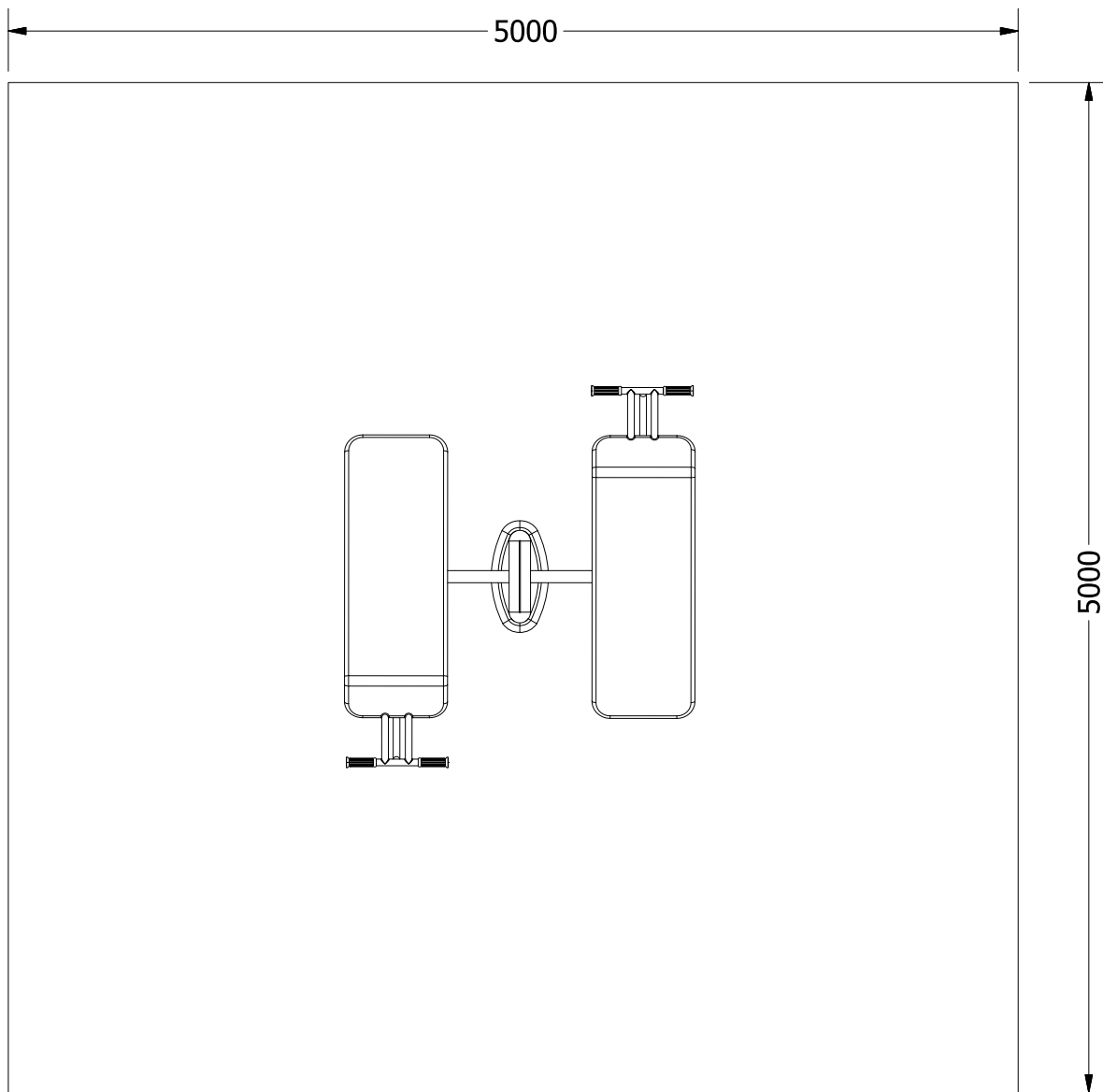


Ławka skośna THJ-D10

SKALA
1:30

PN-EN 1176-1:2009, PN-EN 1176-7:2009
PN-EN ISO 20957-1:2014-02.





Max. waga ćwiczącego	120 kg
Funkcje	Wzmocnienie mięśni brzucha oraz mięśni dolnych partii pleców. Utrata tkanki tłuszczowej i ogólna poprawa kondycji.
Stopień trudności	Średni
Certyfikaty	Urządzenie posiada certyfikat zgodności z polskimi normami: PN-EN 1176-1:2009, PN-EN 1176-7:2009, PN-EN ISO 20957-1:2014-02

Zaangażowane partie mięśni

